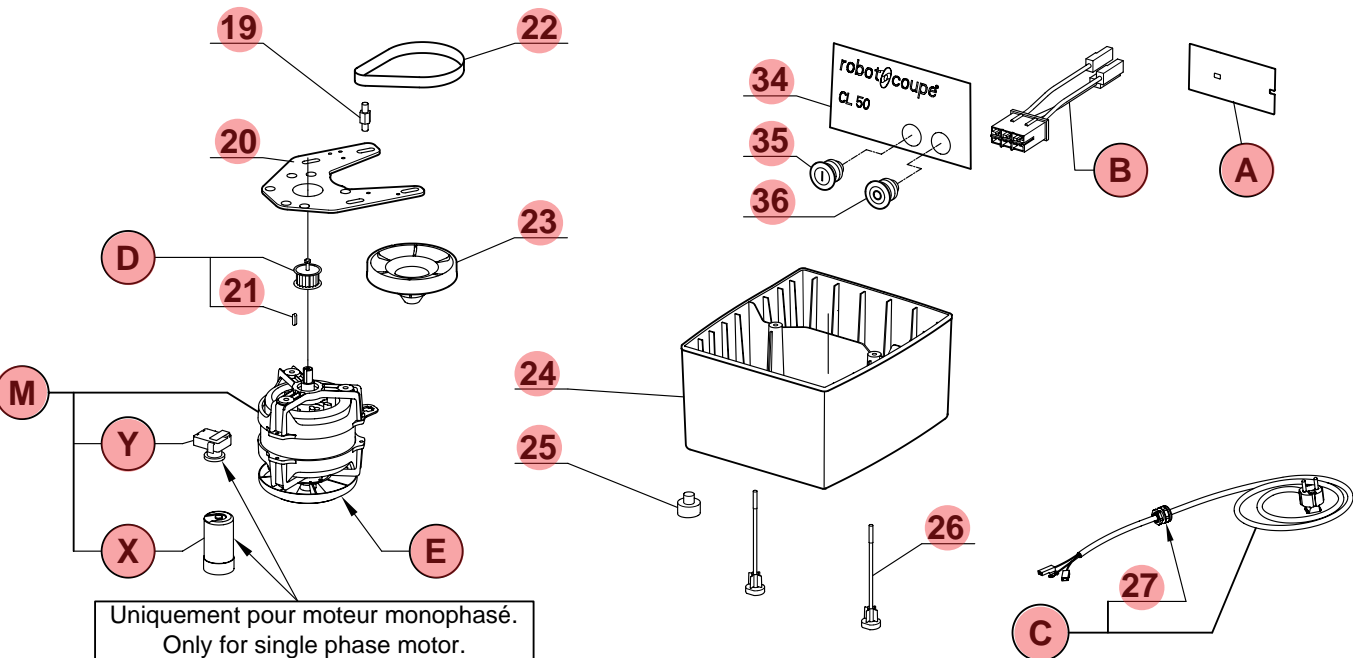
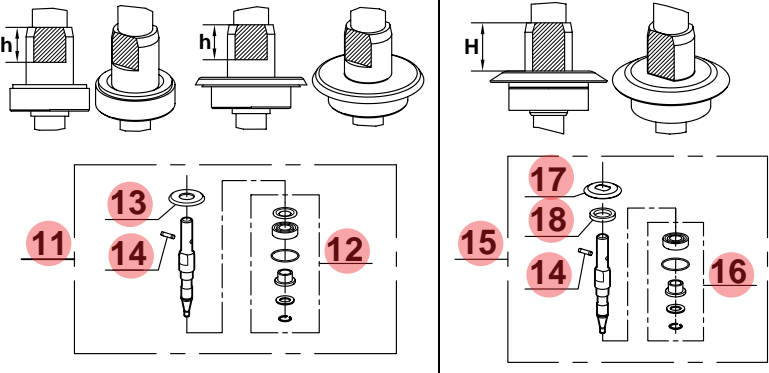


**ATTENTION :** Il existe 2 configurations au niveau de l'arbre de transmission et des joints d'étanchéité associés. Choisir parmi les repères 11 à 13 ou 15 à 18, selon la hauteur des **plats d'entraînement** de l'arbre de transmission sur votre machine.  
 $h = 18,5 \text{ mm}$  ;  $H = 25,5 \text{ mm}$

**WARNING :** There are 2 configurations regarding the transmission shaft and the associated seals. Choose among indexes 11 to 13 or 15 to 18, according to the height of the transmission shaft **driving flats** on your machine.



Uniquement pour moteur monophasé.  
 Only for single phase motor.

- (A) CL50C 1 PHASE CIRCUIT BOA
- (B) MOT REED SWITCH CL50D TRI
- (C) 2P+EAR CL50D DK POWER COR
- (D) MOTOR PULLEY ASS
- (E)
- (M) CL50D MOTOR 220/60/3
- (X) CAPACITOR 180MF 120/160
- (Y) RELAY MTRPH16-39

INDEX	REF.	DESIGNATION	
1	29627	CL50D LID ASSEMBLY	
2	29060	R501U VEG. PUSHER ASS	
3	102021	HANDLE KNOB CL30/R302	
4	29738	CL50D PUSHER GUIDE ASSY	
5	39097	PUSHER GUIDE ASSEMBLY	
6	100638	CL50 PUSHER GUIDE RING	
7	39098	CL50 GUIDE AXLE ASSEMBLY	
8	118324	CL50D ROUND PUSHER	
9	29058	CL50 SHOULDERED RING ASS.	
10	29501	CLINCH CLIP D ASS	
11	29629	CL50D DRIVING SHAFT ASSY	
12	29630	CL50D BEARING COMBI ASS	
13	39197	CL50D SEAL ASSEMBLY	
14	110308	MOTOR SHAFT PIN	
15	39198	CL50D RECEPT SHAFT ASSY	
16	39273	CL5XD NM BEARINGS+SEALS	
17	101547	DEFLECTOR CL50D	
18	501678	MOTOR SEAL 24X42X7	
19	117692	SUPPORT BRACE	
20	117689	CL50C MOT SUP PLATE	
21	502768	KEY 4X4X16	
22	515482	BELT	
23	117682	PULLEY 75 TEETH	
24	117681	CL50 PLASTIC MOTOR ENCLOS	
25	117579	RUBBER FOOT CL50C	
26	118387	HOUSING SCREW	
27	515515	CORD PROTECTOR D16 SAREL9	
28	102690	GREY SLING PLATE CL50D	
29	39470	CL50D NM BOWL+SHAFT ASSY	
30	100703	CL50 HINGE PIN	
31	29451	R301B-R301UB ILS	
32	29533	PCB SUPPORT ASSEMBLY	
33	117703	PCB LOCKING KEY	
34	406514	CL50D FRONT PLATE	
35	502170	FLAT GREEN KNOB I	
36	502169	FLAT RED KNOB	

**robot coupe**

**CL 50 D**

N°	M	Voltage	A	B	C	D	E	X	Y
24340	3114	230 / 50 / 1	102480	29599	507026	29530	118512	600018	500289
24343	3116	220 / 60 / 1	102480	29599	507026	29530	118512	603669	500289
24344	3115	115 / 60 / 1	102480	29599	507027	29530	118512	603669	500296
24345	303080	400 / 50 / 3	102479	29600	515570	29532	106025	---	--
24346	303077	220 / 60 / 3	102479	29600	515570	29532	106025	---	--
24347	303078	380 / 60 / 3	102479	29600	515570	29532	106025	---	--